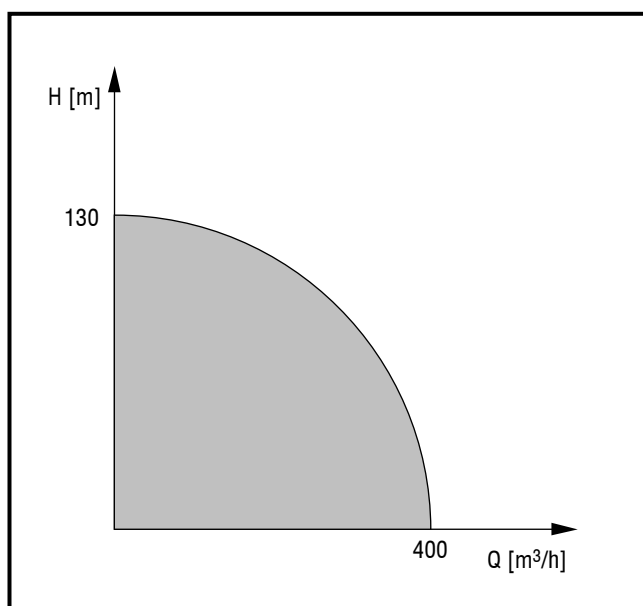




DANE TECHNICZNE

Wydajność	do 400 m ³ /h
Wysokość podnoszenia	do 130 m
Maksymalne ciśnienie robocze	1,6 MPa
Przyłącza	1,6 MPa
Zakres temperatury	do 150°C
Średnica króćca tłoczego	50-150 mm
Średnica króćca ssącego	65-200 mm



PRZEZNACZENIE

Pompy typu gPJM przeznaczone są do pompowania gorącej (do 150°C), czystej lub lekko zanieczyszczonej wody o współczynniku pH=6-8.

ZASTOSOWANIE

- obieg ciepłowniczy
- instalacje przemysłowe
- instalacje przesyłowe c.o.

KONCEPCJA BUDOWY

Pompa

- jednostopniowa monoblokowa wirowa
- wirnik montowany bezpośrednio na wałku silnika
- ssanie w osi poziomej, tłoczenie pionowo w górę
- uszczelnienie podwójne mechaniczne DMT
- chłodnica połączona z układem chłodzącym

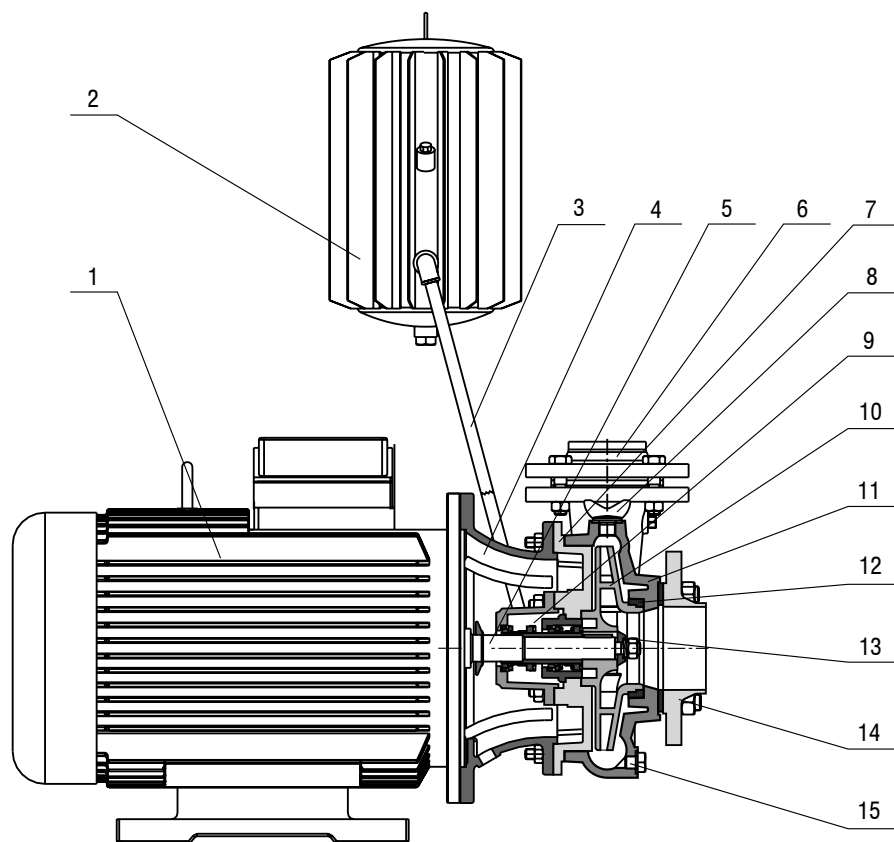
Silnik

- trójfazowy asynchroniczny z wirnikiem klatkowym
- kierunek obrotów w prawo
- z wydłużoną końcówką wałka
- wymagane pełne zabezpieczenie elektryczne

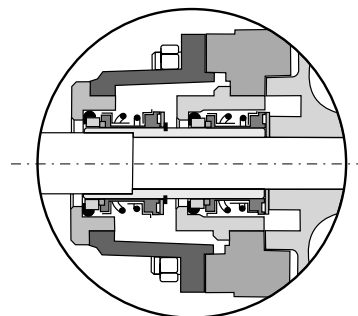
ZALETY

- wysoka niezawodność
- przystosowanie do pracy w środowisku gorącej wody
- łatwość instalacji i obsługi
- bezpieczeństwo pracy
- wykluczenie przestawienia osi pompa silnik
- dobra relacja cena/jakość

BUDOWA



Dławnica mechaniczna typu DMT



KLUCZ OZNACZEŃ

	gPJM	50	/	130	DMT	1,5 kW	2900 min ⁻¹
Typszereg							
Średnica tłoczenia 50-150 mm							
Średnica wirnika 130-315 mm							
Typ dławnicy DMT - mechaniczna							
Wielkość silnika 0,55-90,0 kW							
Obroty 1400 min ⁻¹ 2900 min ⁻¹							

Lp.	Nazwa części	Materiał
1.	Silnik	
2.	Chłodnica	
3.	Rurka instalacyjna	
4.	Łącznik	
5.	Wał	St5
6.	Przeciwkołnierź tłoczny	St3S
7.	Pokrywa	
8.	Korek zalewowy	
9.	Dławnica	ZI 200
10.	Wirnik	St3S
11.	Korpus pompy	
12.	Pierścień labiryntu	ZI 200
13.	Nakrętka	
14.	Przeciwkołnierź ssący	ZI 200
15.	Korek spustowy	

CHARAKTERYSTYKI POMP

Dostępne wykonania pomp gPJM umieszczono w tabeli na stronach 86-88, charakterystyki wymienionych pomp umieszczono w grupie POMP NIESTANDARDOWYCH na stronach 15-59.

WYMIARY

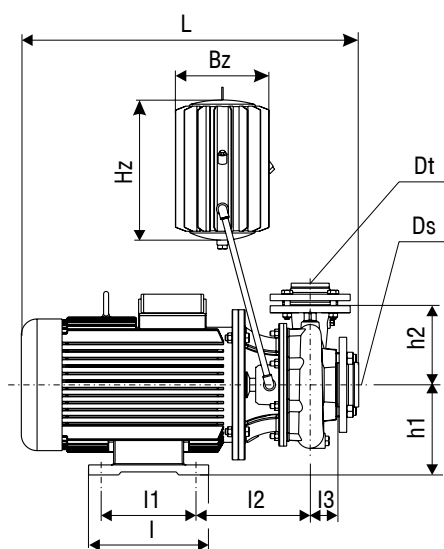
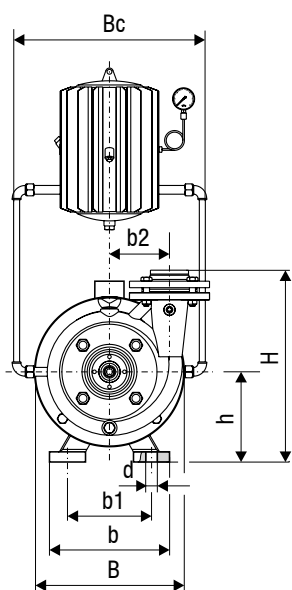
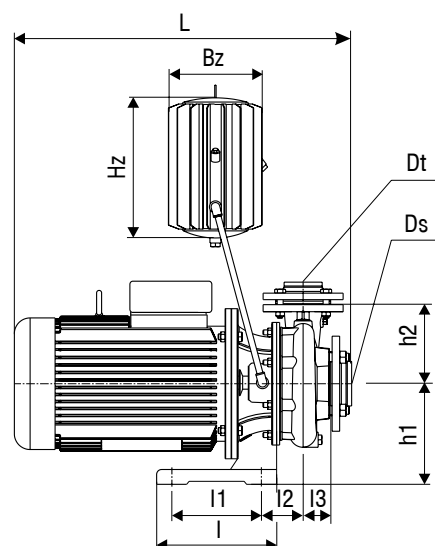
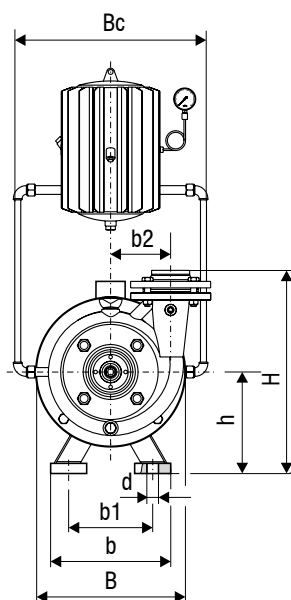
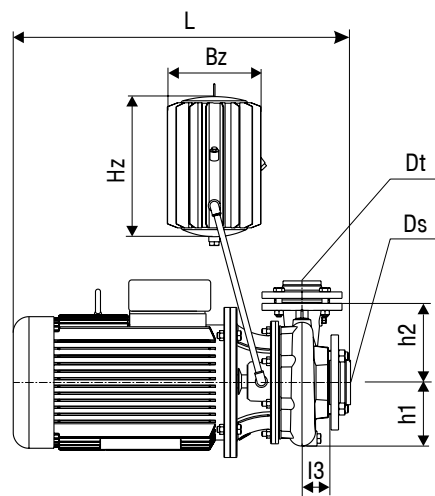
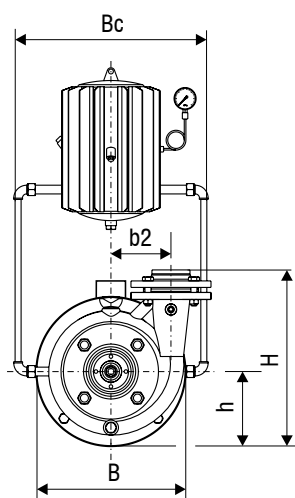


Table with columns: Typ pompy, Obrotowy [min⁻¹], Silnik [kW], Wymiary [mm] (L, l, I1, I2, I3, B, b, b1, b2, Bc, H, h, h1, h2, Ds, Dt, d, Hz, Bz), Masa [kg]. Rows include various pump models like gPJM 50/180, gPJM 80/130, gPJM 100/140, gPJM 125/170, gPJM 150/215.

Typ pompy	Obroty [min ⁻¹]	Silnik [kW]	Wymiary [mm]																	Masa [kg]		
			L	I	I1	I2	I3	B	b	b1	b2	Bc	H	h	h1	h2	Ds	Dt	d		H _z	B _z
gPJM 100/215	2900	30,0	932	380	305	320	65	570	400	318	160	350	465	200	180	210	125	100	19	535	280	368
gPJM 100/230	2900	30,0	932	380	305	320	65	570	400	318	160	350	465	200	180	210	125	100	19	535	280	372
gPJM 100/230	2900	37,0	932	380	305	320	65	570	400	318	160	350	465	200	180	210	125	100	19	535	280	400
gPJM 100/250	2900	37,0	932	380	305	320	65	570	400	318	160	350	465	200	180	210	125	100	19	535	280	405
gPJM 100/250	2900	45,0	982	380	311	320	65	495	445	356	160	350	480	225	180	210	125	100	19	535	280	457
gPJM 100/270	2900	45,0	1018	380	311	345	72	525	445	356	190	350	520	225	202	240	125	100	19	535	280	463
gPJM 100/290	2900	45,0	1018	380	311	345	72	525	445	356	190	350	520	225	202	240	125	100	19	535	280	474
gPJM 100/290	2900	55,0	1108	380	349	349	72	705	495	406	190	350	545	250	202	240	125	100	24	535	280	555
gPJM 100/315	2900	55,0	1108	480	349	349	72	705	495	406	190	350	545	250	202	240	125	100	24	535	280	560
gPJM 100/315	2900	75,0	1190	470	368	396	72	740	560	457	190	350	575	280	202	240	125	100	24	535	280	730
gPJM 125/170	2900	18,5	843	300	251	278	75	460	300	254	150	310	435	160	178	200	150	125	15	415	240	126
gPJM 125/170	2900	22,0	869	330	241	291	75	460	330	279	150	310	455	180	178	200	150	125	15	415	240	164
gPJM 125/180	2900	22,0	869	330	241	291	75	460	400	279	150	310	455	180	178	200	150	125	15	415	240	170
gPJM 125/180	2900	30,0	982	388	305	323	75	485	400	318	150	350	475	200	178	200	150	125	19	535	280	343
gPJM 125/190	2900	30,0	982	388	305	323	75	485	400	318	150	350	475	200	178	200	150	125	19	535	280	346
gPJM 125/200	2900	30,0	982	388	305	323	75	485	400	318	150	350	475	200	178	200	150	125	19	535	280	350
gPJM 125/200	2900	37,0	982	388	305	323	75	485	400	318	150	350	475	200	178	200	150	125	19	535	280	376
gPJM 125/215	2900	37,0	985	388	305	324	69	505	400	318	170	350	500	200	185	220	150	125	19	535	280	400
gPJM 125/215	2900	45,0	1035	385	311	340	69	530	445	356	170	350	525	225	185	220	150	125	19	535	280	448
gPJM 125/230	2900	45,0	1035	385	311	340	69	530	445	356	170	350	525	225	185	220	150	125	19	535	280	455
gPJM 125/250	2900	55,0	1133	420	349	358	69	705	495	406	170	350	530	250	185	220	150	125	24	535	280	500
gPJM 125/270	2900	75,0	1223	470	368	399	78	570	560	457	200	350	610	280	208	250	150	125	24	535	280	690
gPJM 125/290	2900	75,0	1223	470	368	399	78	570	560	457	200	350	610	280	208	250	150	125	24	535	280	715
gPJM 125/290	2900	90,0	1247	520	419	399	78	570	560	457	200	350	610	280	208	250	150	125	24	535	280	740
gPJM 125/315	2900	90,0	1247	520	419	399	78	570	560	457	200	350	610	280	208	250	150	125	24	535	280	745
gPJM 150/215	2900	55,0	1160	420	349	385	90	705	495	406	190	350	510	250	237	240	200	150	24	535	280	560
gPJM 150/230	2900	75,0	1244	470	368	407	90	740	560	457	190	350	680	280	237	240	200	150	24	535	280	730
gPJM 150/250	2900	90,0	1295	520	419	407	90	740	560	457	190	350	680	280	237	240	200	150	24	535	280	765

ZAKRES DOSTAWY

Pompa kompletna z instrukcją obsługi i gwarancją, przeciwkońnerze standardowo w zakresie dostawy.