

IF 50-200

Pompy zatapialne z wirnikiem VORTEX



PRZEZNACZENIE

Pompy typoszeregu IF przeznaczone są do tłoczenia ścieków komunalnych o wielkości ciał stałych określonych przez wolny przelot pompy, ciał włóknistych, gnojówki i fekalii. Przeznaczona do użytku zarówno domowego jak i profesjonalnego.

ZASTOSOWANIE

Pompy zatapialne typu IF znajdują zastosowanie w przydomowych przepompowniach ścieków (DPS), w oczyszczalniach ścieków, gospodarstwach domowych, przy opróżnianiu szamb i osadników gnilnych.

ZAKRES UŻYTKOWANIA

Wydajność	do 41,7 m ³ /h
Wysokość podnoszenia	do 15,7 m
Maks. wielkość zanieczyszczeń	do 50 mm
Maks. głębokość zanurzenia	do 20 m
Maks. temperatura cieczy	do 40°C
Średnica przyłączy	G 2"
Moc silnika	0,37 ÷ 1,5 kW

CECHY KONSTRUKCYJNE

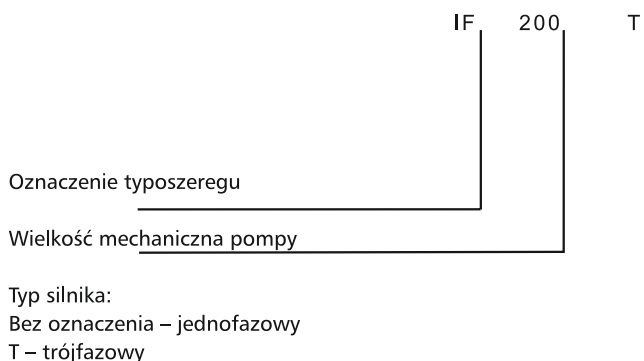
część hydrauliczna

- zatapialna wirowa,
- żeliwny odlew korpusu silnika i pompy*,
- żeliwny wirnik Vortex**,
- nierdzewny wał silnika,
- pojedyncze uszczelnienie mechaniczne z węgla krzemu (SiC),
- króciec tłoczny pionowy wewnętrznie gwintowany,
- wyłącznik pływakowy,

silnik

- suchy,
- jedno lub trójfazowy do pracy ciągłej,
- łożyska kulkowe,
- stopień ochrony IP68,
- klasa izolacji F,
- napięcie 1~230-240 lub 3~400-415V,
- częstotliwość 50Hz,
- zakres pH cieczy: 6-14,
- kondensator w pompach jednofazowych,
- termik i przekaźnik w pompach trójfazowych.

KLUCZ OZNACZEŃ



ZALETY

- nowoczesna konstrukcja,
- ergonomiczny kształt,
- kompaktowa budowa,
- niewielka masa,
- uchwyt ze stali nierdzewnej,
- 10 metrowy przewód zasilający (pompa w wersji jednofazowej z wtyczką, w wersji trójfazowej bez wtyczki),
- duży wolny przelot,
- możliwość wykonania pompy ze stali nierdzewnej (chemicznie agresywne ciecze) lub brązu (solanka, woda morską).

Wykonanie opcjonalne:

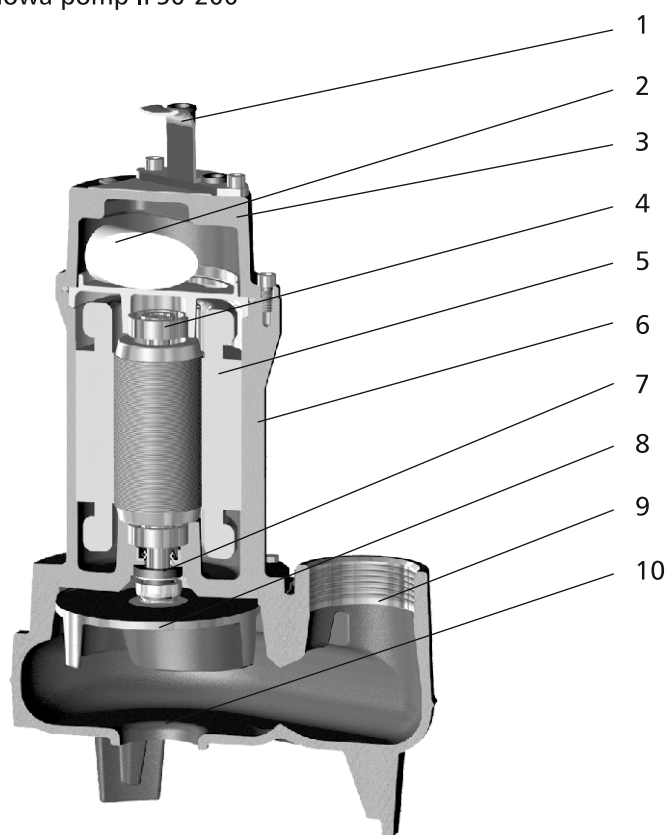
* opcja korpus wykonany z brązu lub nierdzewny

** opcja wirnik wykonany z brązu lub nierdzewny

POMPY ZATAPIALNE

BUDOWA

Budowa pomp IF50-200

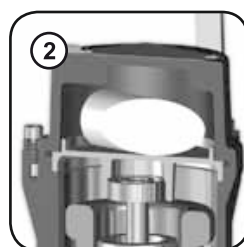


1. Uchwyt
2. Kondensator
3. Pokrywa silnika
4. Łożysko
5. Uzwojenie silnika
6. Korpus silnika
7. Uszczelnienie
8. Wirnik
9. Króciec tłoczny
10. Króciec ssący



Uchwyt

wykonany ze stali nierdzewnej AISI304, ułatwiający i umożliwiający przenoszenie pompy.



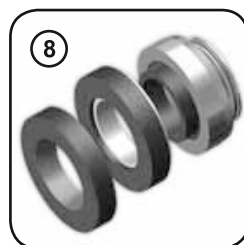
Przełącznik/kondensator

modele jednofazowe z wewnętrznym kondensatorem, modele trójfazowe z przełącznikiem zabezpieczającym silnik (opcja).



Silnik

ekologiczny suchy silnik z zabezpieczeniem termicznym.



Uszczelnienie mechaniczne

jedno uszczelnienie mechaniczne z węgla krzemu (SiC).



Wirnik

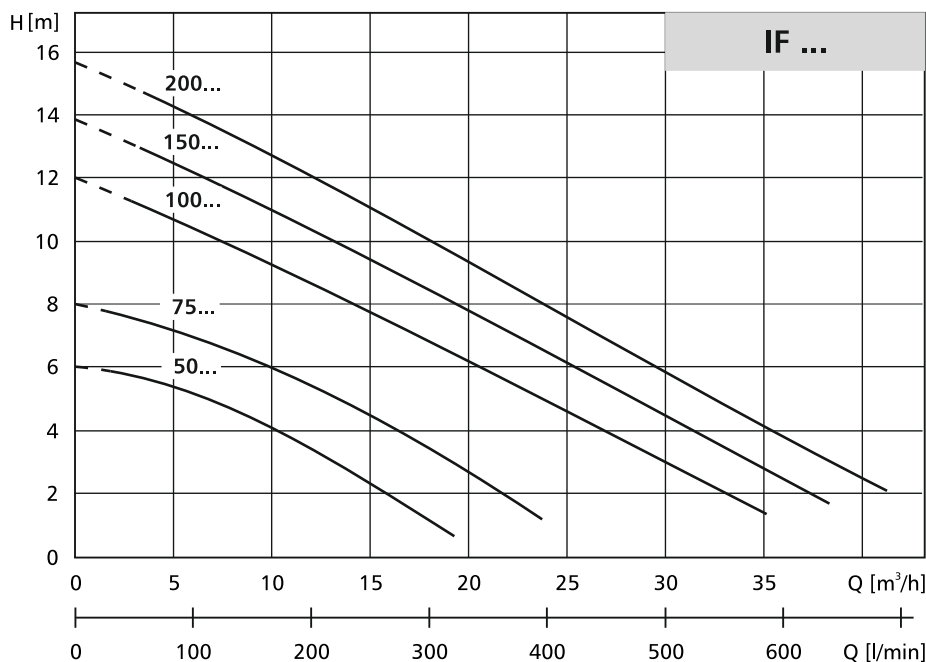
żeliwny typu Vortex



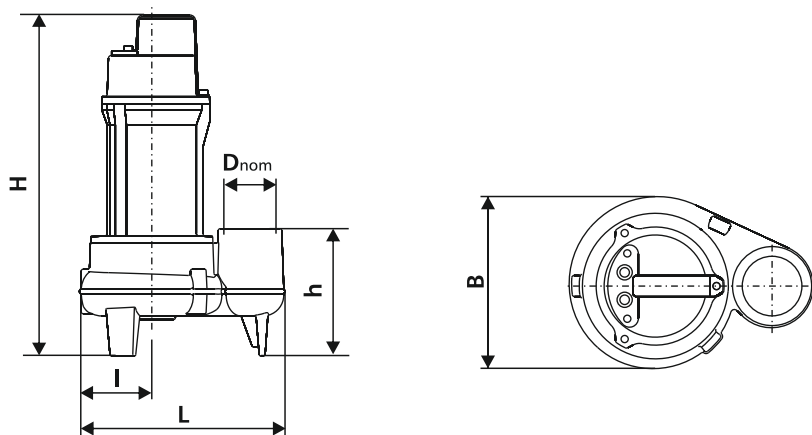
Swobodny przepływ

swobodny przepływ umożliwiający wydalenie cząstek stałych oraz zapobieganie zanieczyszczeniu i zablokowaniu wirnika pompy.

CHARAKTERYSTYKA



DANE MONTAŻOWE



Typ pompy	Przyłącza D_{nom}	Wymiary [mm]					Wielkość zaniecz. [mm]	Masa [kg]
		H	h	L	I	B		
IF 50(T)	G 2"	385	120	230	80	165	40	12
IF 75(T)	G 2"	385	120	230	80	165	40	14
IF 100(T)	G 2"	425	130	270	100	205	50	19
IF 150(T)	G 2"	425	130	270	100	205	50	20
IF 200(T)	G 2"	425	130	270	100	205	50	21

DANE ELEKTRYCZNE

Typ pompy	Zasilanie [V]	Moc silnika		Obroty [min ⁻¹]	I_n [A]	Rozruch	Klasa izolacji	Stopień ochrony	Przewód
		P_1 [kW]	P_2 [kW]						
IF 50	1~230-240	-	0,37	2900	2,8	Δ	F	IP 68	A
IF 50T	3~400-415	-	0,37	2900	1,1	Δ	F	IP 68	B
IF 75	1~230-240	-	0,55	2900	3,6	Δ	F	IP 68	A
IF 75T	3~400-415	-	0,55	2900	1,3	Δ	F	IP 68	B
IF 100	1~230-240	-	0,88	2900	6,5	Δ	F	IP 68	A
IF 100T	3~400-415	-	0,88	2900	2,2	Δ	F	IP 68	B
IF 150	1~230-240	-	1,1	2900	8,2	Δ	F	IP 68	A
IF 150T	3~400-415	-	1,1	2900	2,6	Δ	F	IP 68	B
IF 200	1~230-240	-	1,5	2900	9,4	Δ	F	IP 68	A
IF 200T	3~400-415	-	1,5	2900	3,6	Δ	F	IP 68	B

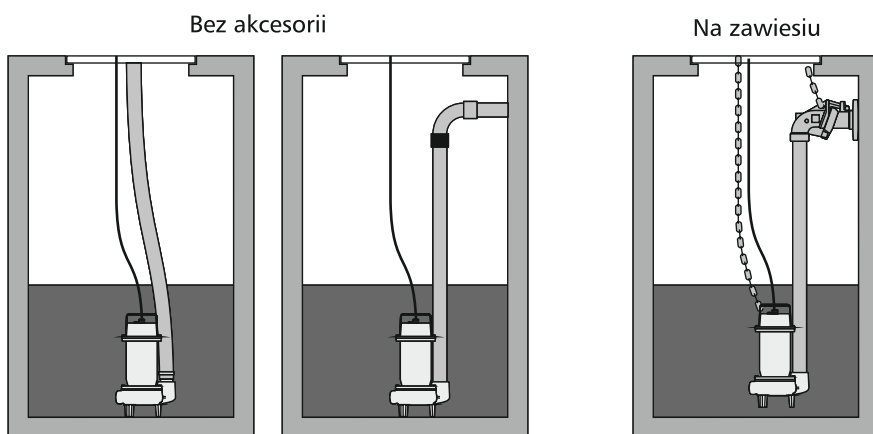
A = H07RN-F 3G1 - przewód 10 metrowy
B = H07RN-F 4G1 - przewód 10 metrowy

POMPY ZATAPIALNE

AKCESORIA (dostępne na zamówienie)

Typ pompy	Akcesoria do montażu			Akcesoria uzupełniające	
	Podstawa	Stopa	Zawiesie	Zawór zwrotny	Zasuwa
IF 50	-	-	ZS 50	ZZG 50	IGS3222 DN50
IF 50T	-	-	ZS 50	ZZG 50	IGS3222 DN50
IF 75	-	-	ZS 50	ZZG 50	IGS3222 DN50
IF 75T	-	-	ZS 50	ZZG 50	IGS3222 DN50
IF 100	-	-	ZS 50	ZZG 50	IGS3222 DN50
IF 100T	-	-	ZS 50	ZZG 50	IGS3222 DN50
IF 150	-	-	ZS 50	ZZG 50	IGS3222 DN50
IF 150T	-	-	ZS 50	ZZG 50	IGS3222 DN50
IF 200	-	-	ZS 50	ZZG 50	IGS3222 DN50
IF 200T	-	-	ZS 50	ZZG 50	IGS3222 DN50

POZYCJE MONTAŻOWE



WYMIARY AKCESORII DO MONTAŻU

Zawiesie ZS 50

